

Hisense Jednostki ścienne

Expert Comfort



Pilot bezprzewodowy RZY1



YXE-C01U1(E)
Sterownik przewodowy
(opcjonalnie)



NOWOŚĆ

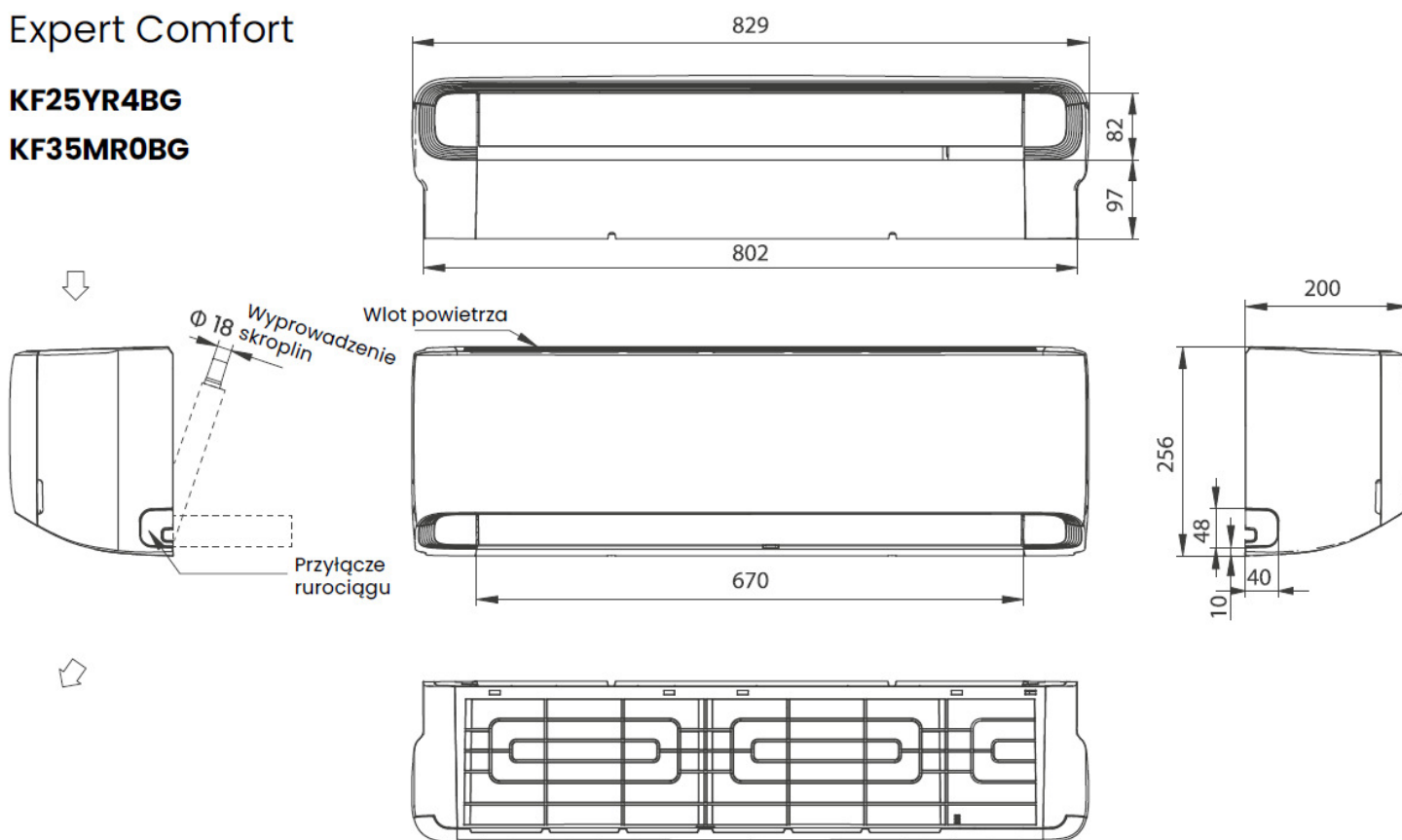
Jednostki ścienne multisplit		KF25YR4BG	KF35MR0BG	KF50XS1GG	KF70BT2BG
Standard wyposażenia		Pilot bezprzewodowy RZY1, sterowanie kartą hotelową			
Parametry eksploatacyjne					
Wydajność chłodnicza	W	2600	3200	5000	6500
Wydajność grzewcza	W	2700	3300	5600	7100
Moc elektryczna nominalna	W	25	25	65	75
Prąd znamionowy	A	0.15	0.15	0.30	0.35
Zasilanie	f / V / Hz	1, 220-240, 50	1, 220-240, 50	1, 220-240, 50	1, 220-240, 50
Wielkość przepływu powietrza (bieg wysoki)	m ³ /h	550	550	880	1100
Poziom ciśnienia akustycznego	dB(A)	40/19	40/19	44/22	45/24
Wymiary netto (szer. x wys. x gł.)	mm	829x256x200	829x256x200	921x300x222	1039x325x226
Ciężar netto	kg	7.7	7.7	11	11,5
Instalacja rurowa					
Średnica rury cieczowej	Ømm (cal)	Ø6,35 (1/4")	Ø6,35 (1/4")	Ø6,35 (1/4")	Ø9,52 (3/8")
Średnica rury gazowej	Ømm (cal)	Ø9,52 (3/8")	Ø9,52 (3/8")	Ø12,7 (1/2")	Ø15,88 (5/8")

Rysunki Instalacyjne

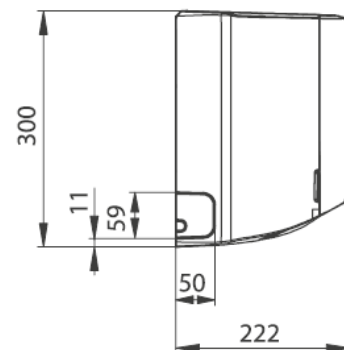
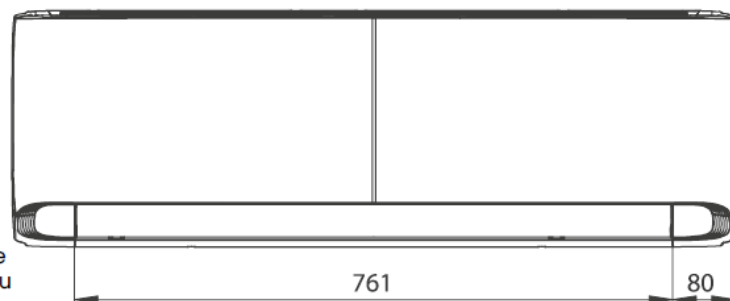
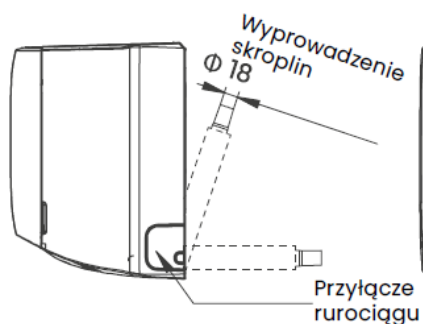
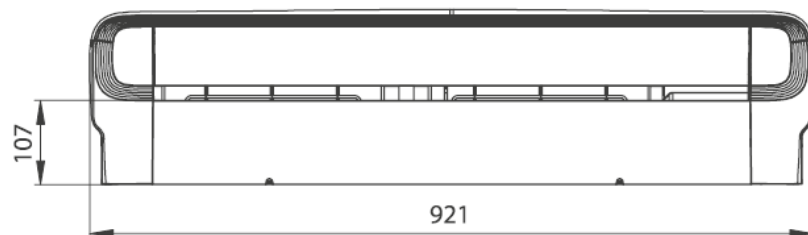
Expert Comfort

KF25YR4BG

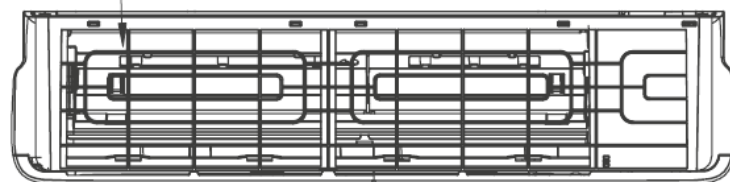
KF35MR0BG



KF50XSIGG

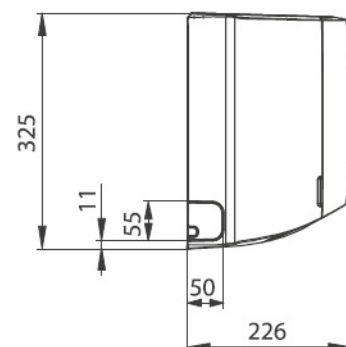
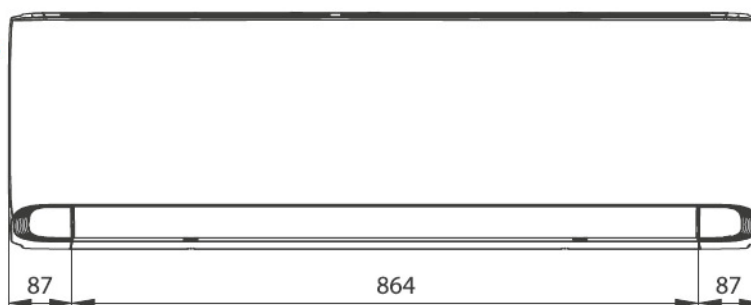
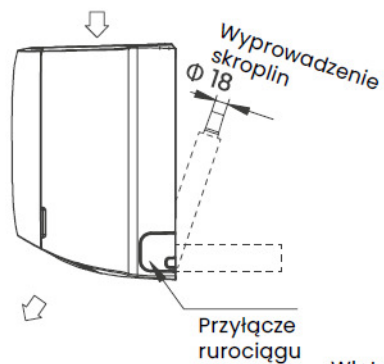
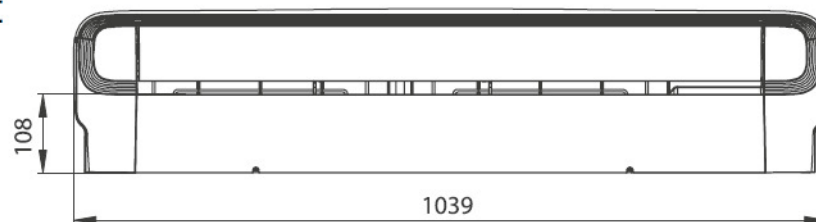


Wlot powietrza

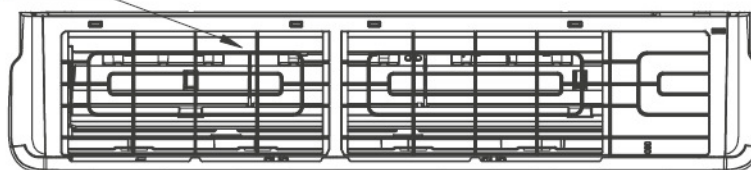


Expert Comfort

KF70BT2BG



Wlot powietrza



Wymiary (mm)